

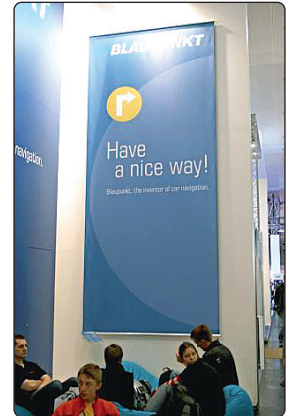
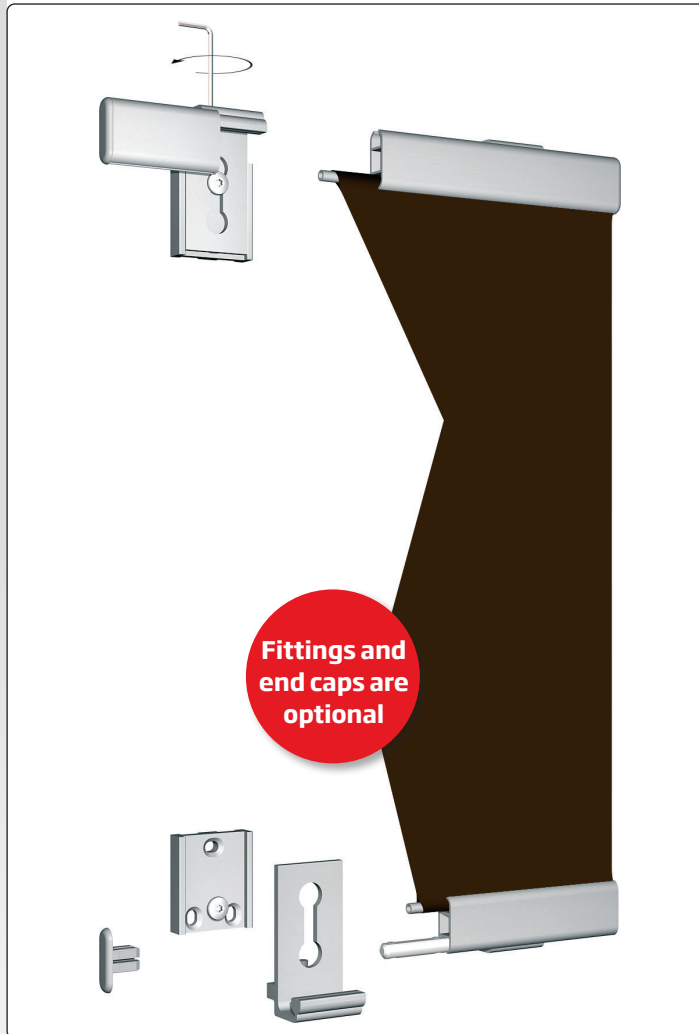
 44 mm strong alu profile up to 6 m length. Suitable for outdoor as well as indoor hanging. The profile has two channels, one for mounting of the banner and another for the fitting. Choose between 3 different fittings for ceiling, wall and floor mounting. The banners are mounted with rubber keder bars in 7-10 mm and slides into the profile, ensuring the banner to hang steady and firm.

 44 mm kräftiges Aluprofil bis zu 6 M für Aufhängen von Bannern. Für sowohl den Aussen- als auch den Innenbereich geeignet. Das Profil hat 2 Kanäle, einen für Aufhängung vom Banner und einen für Montage-Beschlag. Wählen Sie zwischen 3 verschiedene Montagebeschläge für Wand/Boden/Decke. Das Banner wird mit einem 7-10 mm Gummi-Keder montiert, und werden leicht ins Profil gezogen, so dass das Banner stabil und fest hängt.

 44 mm kraftig aluprofil - op til 6 længde. Velegnet til både udendørs og indendørs brug. Profilen har to kanaler - én kanal til montering af banner og én til monteringsbeslag. Vælg mellem 3 forskellige monteringsbeslag til væg- og loftophæng. Banneret monteres med keder af gummi i ca. 7-10 mm diameter, og trækkes ind i profilen, så banneret hænger sikkert og fast.



Keder Inlay Ø8 mm per meter

Art. no. 2347



Eye hanger for ceiling mounting (indoor)

Art. no. 2348



Alu fitting for floor/ceiling mounting (indoor)

Art. no. 2349



End caps for profile

Art. no. 2352



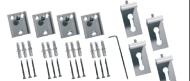
Fitting for wallmounting

Art. no. 2350



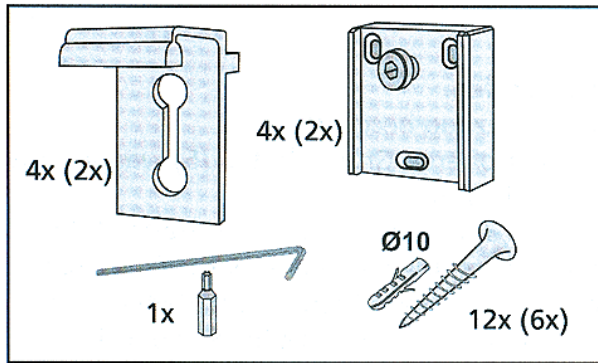
4 set fitting for wallmounting

Art. no. 2351

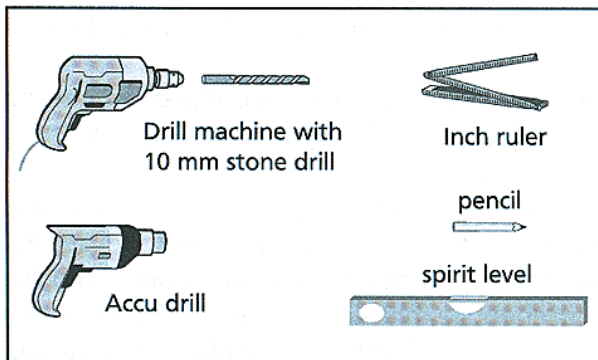


Model	Article	Banner width	Banner height + grip*	Color	Total size W x D x H	Package size and weight
255	2341	99 cm	Free choice + 2 x 5 cm	Alu/silver	100 x 1,7 x 4,4 cm	2 x 5 x 102 cm 0,7 kg
255	2342	199 cm	Free choice + 2 x 5 cm	Alu/silver	200 x 1,7 x 4,4 cm	2 x 5 x 202 cm 1,4 kg
255	2343	299 cm	Free choice + 2 x 5 cm	Alu/silver	300 x 1,7 x 4,4 cm	2 x 5 x 302 cm 2,1 kg
255	2344	399 cm	Free choice + 2 x 5 cm	Alu/silver	400 x 1,7 x 4,4 cm	2 x 5 x 402 cm 2,8 kg
255	2345	499 cm	Free choice + 2 x 5 cm	Alu/silver	500 x 1,7 x 4,4 cm	2 x 5 x 502 cm 3,5 kg
255	2346	599 cm	Free choice + 2 x 5 cm	Alu/silver	600 x 1,7 x 4,4 cm	2 x 5 x 602 cm 4,2 kg
	2347	Keder Inlay (price per metres)	Transparent	Ø 8 mm		
	2348	Eye hanger for ceiling mounting	Alu/silver			
	2349	Alu fitting for floor/ceiling mounting	Alu/silver			
	2350	Fitting for wallmounting	Alu/silver			
	2351	Fitting set for wallmounting, 4 pcs.	Alu/silver			
	2352	End caps for profile	Alu/silver			

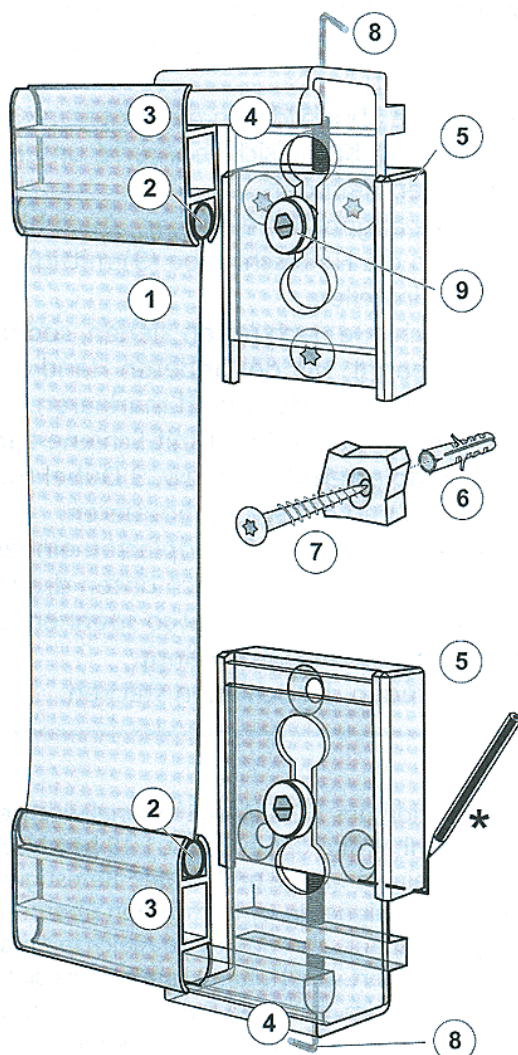
Assembly Instruction



Contents



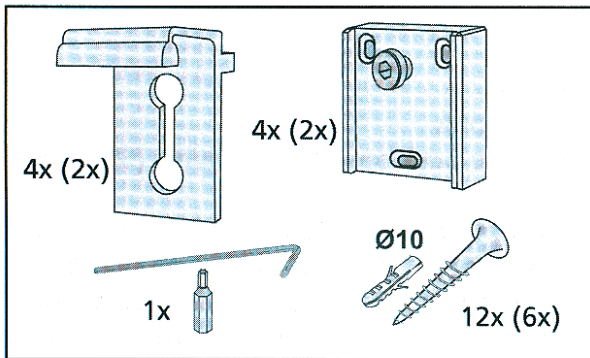
Tools



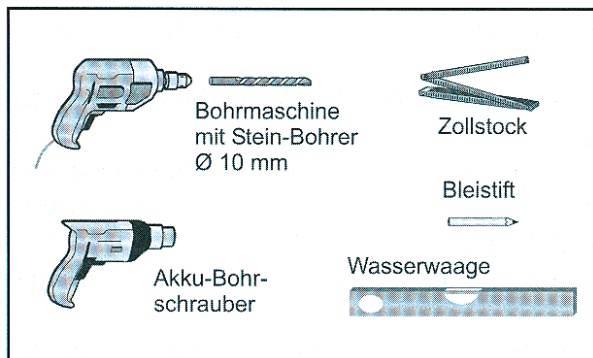
Checklist

1. Check the contents.
2. Get the necessary tools.
3. Plumb and mark the positions of top holders (5) horizontally.
 - a) Max. print height 3m: Max. distance of holders 1,2m
 - b) Max. print height 6m: Max. distance of holders 1,0m
 - c) Max. print height 9m: Max. distance of holders 0,6m
4. Install 2 holders (5). Each with dowels S10 (6) and screws 6,0x60 mm (7).
5. Insert the top keder (2) into the lower channel of the top rail.
6. Insert two suspensions (4) into the upper channel of the top rail (3).
7. Shift the suspension elements (4) inside the rail to match the distance between the holders.
8. Determine the the lower position of the holders (4) and push the lower end of the banner (with keder) into the upper channel of the bottom rail (2).
9. Insert the bottom holders into the lower channel of the bottom rail.
10. Verify the positions of the bottom/top holders to be in line.
11. Hook holders (5), stretch banner and mark the positions of the holders.
12. Mount the bottom holders, each with three pegs and three screws .
13. Hang the bottom suspension elements into the holders (5).
14. Stretch the suspension elements (4) with allen key (8) and make sure that the banner is free from folds.
15. Put the end caps on the ends of the rails.





Lieferumfang



Werkzeuge

Montageanleitung

Checkliste

1. Packungsinhalt prüfen.
2. Erforderliches Werkzeug beschaffen.
3. Die Positionen der oberen Grundplatten (5) waagrecht ausloten und markieren.
 - a) Max. Printhöhe 3m: Max. Abstand der Halter 1,2m
 - a) Max. Printhöhe 6m: Max. Abstand der Halter 1,0m
 - a) Max. Printhöhe 9m: Max. Abstand der Halter 0,6m
4. Grundplatten (5) mit jeweils drei Dübel S10 und Torx-Senkkopfschrauben 6,0 x 60 mm fest montieren.
5. Oberen Keder des Banners (2) in den unteren Kanal der oberen Schiene schieben.
6. Zwei Aufhängungen (4) in den oberen Kanal der Schiene (3) schieben.
7. Aufhängungen (4) passend zu den Grundplatten innerhalb der Schiene verschieben. Aufhängungen (4) in die Grundplatten (5) einhängen.

Achtung! Damit die Aufhängungen sicher hängen und der Print mit optimalem Spannweg gespannt werden kann, muss sich die Halteschraube mittig im Langloch befinden. Wenn nicht, drehen Sie mittels 6-Kantschlüssel die Spannschraube so, dass die Aufhängung wie abgebildet an der Grundplatte hängt.
8. Untere Positionen für die Aufhängungen ermitteln. Hierzu den unteren Keder des Prints in den Kanal der Schiene einfädeln. Die Schiene weiter schieben bis sie links und rechts mit dem Print bündig ist.
9. Aufhängungen (4) wie abgebildet in den unteren Kanal der Schiene einschieben, bis sie sich senkrecht unter den oberen Aufhängungen befinden.
10. Grundplatten (5) wie abgebildet einhaken. Auch hier darauf achten, dass sich die Halteschraube (9) mittig im Langloch befindet. Ggf. einstellen.
11. Mit einer Hand die Schiene nach unten ziehen, sodaß sich der Print faltenfrei spannt. Mit der anderen Hand die Positionen der Grundplatten auf der Wand markieren.
12. Grundplatten wieder aushaken, Print mit Schiene zur Seite halten und die Grundplatten (5) mit jew. 3 Dübel (6) und Senkkopfschrauben (7) an die Wand montieren.
13. Untere Aufhängungen (4) in die Grundplatten einhängen, hierzu die Spannschraube (8) ganz nach unten drehen.
14. Aufhängungen (4) mit 6-Kant-Schlüssel so spannen, daß der Print waagrecht und faltenfrei hängt.
15. Endstopfen auf die Enden der Schienen stecken.

